

Фрез-долото типа ФД

Фрез-долото ФД (Рис. 1) и Фрез-долото ФДТ (Рис. 2) предназначен для разбуривания цементных мостов, песчаных пробок и технологической оснастки при благоприятных условиях с малыми ударными нагрузками.

Фрез-долото типа ФД имеет комбинированное вооружения из твердосплавных пластинок для улучшения работы по легким сплавам с содержанием меди или алюминия.

Фрез-долото типа ФД-Т имеет усиление против износа по диаметру в виде твердосплавных вставок.

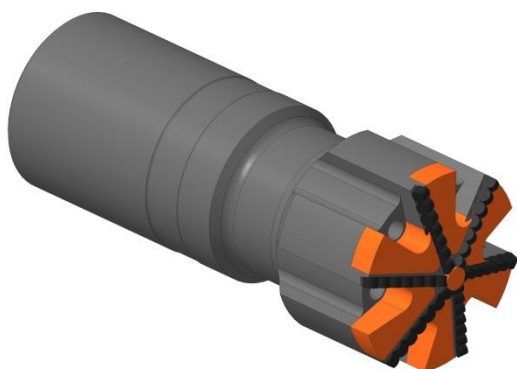


Рис. 1

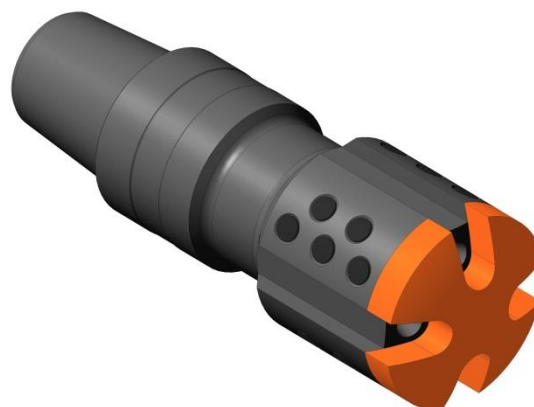


Рис. 2

Шифр	Наружный диаметр, мм	Присоединительная резьба	Длина, мм	Масса, кг
ФД-83	83.0	3-66	280	9,7
ФД-85	85.0	3-66	280	10,2
ФД-92	92.0	3-73	280	10,8
ФД-100	100.0	3-73	300	11,5
ФД-102	100.0	3-73	300	11,8
ФД-104	104.0	3-73	300	12
ФД-112	112.0	3-73	300	15
ФД-114	114.0	3-73	300	15,2
ФД-115	115.0	3-86	300	15,2
ФД-118	118.0	3-86	300	16
ФД-138	138.0	3-86	340	18,5
ФД-141	141.0	3-86	340	19,4

* возможно изготовление согласно ТЗ заказчика