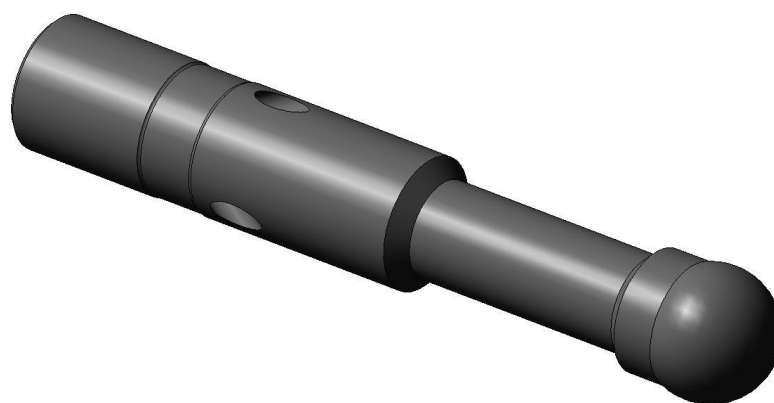


Насадка промывочная шаровая ШНП

Насадка промывочная шаровая предназначена для активации внутрискважинных устройств с предварительной промывкой места посадки.

Изготовлена из легированной стали и имеет на одном конце сферическую насадку определенного размера, а на другом конце присоединительную резьбу для соединения с БДТ. В корпусе выполнены боковые промывочные отверстия позволяющие за счет струи промывочной жидкости очищать от накопившегося шлама посадочное место.



Обозначение	Присоединительная резьба	Диаметр шарового наконечника, мм	Диаметр присоединительной резьбы, мм	Диаметр промывочного отверстия, мм	Диаметр центрального отверстия, мм	Длина, мм
ШНП-51,76	1 АММТ	51,76	38,0	12,0	16,0	340,0
ШНП-54,00	1,5 АММТ	54,0	54,0	12,0	20,0	340,0
ШНП-56,03	1,5 АММТ	56,03	54,0	12,0	20,0	340,0
ШНП-58,11	1,5 АММТ	58,11	54,0	12,0	20,0	340,0
ШНП-60,3	1,5 АММТ	60,3	54,0	12,0	20,0	348,0
ШНП-62,53	1,5 АММТ	62,53	54,0	12,0	20,0	348,0
ШНП-64,85	1,5 АММТ	64,85	54,0	12,0	20,0	348,0